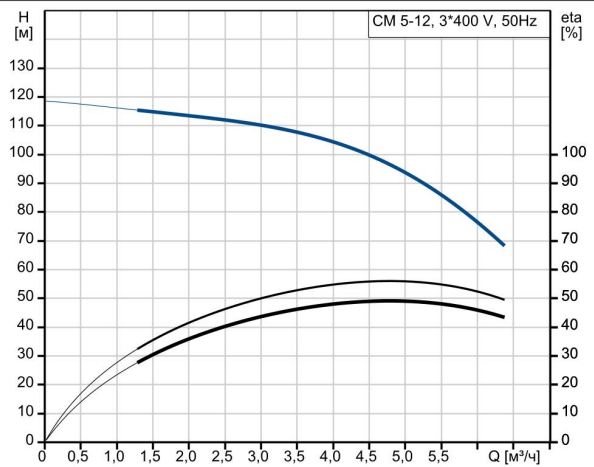
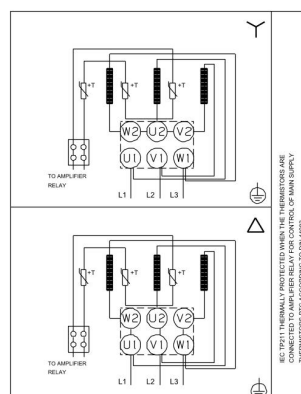
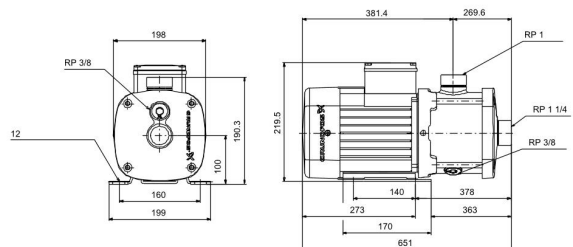
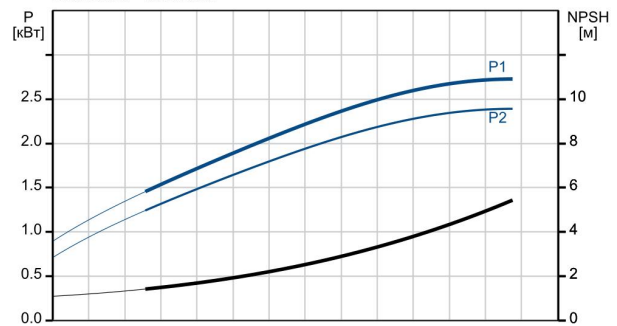


Описание	Значение
<b>Общие сведения:</b>	
Наименование продукта:	CM 5-12 X-R-I-E-AQQE F-A-A-N
№ продукта:	99130394
EAN код:	5712607311100
<b>Технические данные:</b>	
Pump speed on which pump data are based:	2900 об/м
Rated flow:	4.7 м³/ч
Номинальный напор:	94.1 м
Рабочие колеса:	12
Код торцевого уплотнения вала:	AQQE
Сертификаты:	CE,EAC,UKCA
Сертифицирован для питьевой воды:	WRAS,ACS,UBA
Допуски по рабочим хар-кам:	ISO9906:2012 3B
Тип исполнения:	X
Модель:	A
<b>Материалы:</b>	
Корпус насоса:	Нержавеющая сталь
Материал корпуса насоса:	EN 1.4301
Корпус насоса:	AISI 304
Рабочее колесо:	Нержавеющая сталь
Рабочее колесо, EN/DIN:	EN 1.4301
Рабочее колесо, AISI/ASTM:	AISI 304
Код материала:	I
Код резины:	E
<b>Монтаж:</b>	
Диапазон температуры окружающей среды:	-20 .. 55 °C
Макс. рабочее давление:	16 бар
Макс. давление при заданной темп-ре:	16 бар / 90 °C
Макс. давление при заданной темп-ре:	16 бар / 90 °C
Стандарт трубного присоединения:	Rp
Размер всасывающего патрубка:	1 1/4 inch
Размер напорного патрубка:	1 inch
Код присоединения:	R
<b>Жидкость:</b>	
Рабочая жидкость:	Вода
Диапазон температур жидкости:	-30 .. 90 °C
Температура перекачиваемой жидкости:	20 °C
Плотность:	998.2 кг/м³
<b>Данные электрооборудования:</b>	
Стандарт электродвигателя:	IEC
Frame size:	100LC
IE efficiency class:	IE3
Rated power - P2:	3 кВт
Частота питающей сети:	50 Hz
Suitable for 50/60 Hz:	Нет
Номинальное напряжение:	3 x 220-240D/380-415Y V
Сервис-фактор электродвигателя:	1.00
Диапазон тока насоса:	11,0-11,0/6,30-6,30 A
Пусковой ток:	840-920 %
Номинальная частота вращения:	2900-2920 об/м
Степень защиты (IEC 34-5):	IP55
Класс изоляции (IEC 85):	F



Перекачиваемая жидкость = Вода  
Температура перекачиваемой жидкости = 20 °C  
Плотность = 998.2 кг/м³



<b>Описание</b>	<b>Значение</b>
Built-in motor protection:	РТС
Кабель в комплекте (Да/Нет):	Нет
<b>Система управления:</b>	
Преобразователь частоты:	Отсут.
<b>Другое:</b>	
Положение клеммной коробки:	12
Минимальный индекс эффективности, MEI ≥:	0.7
Вес(Нетто):	31.7 кг
Вес(Брутто):	34.2 кг